

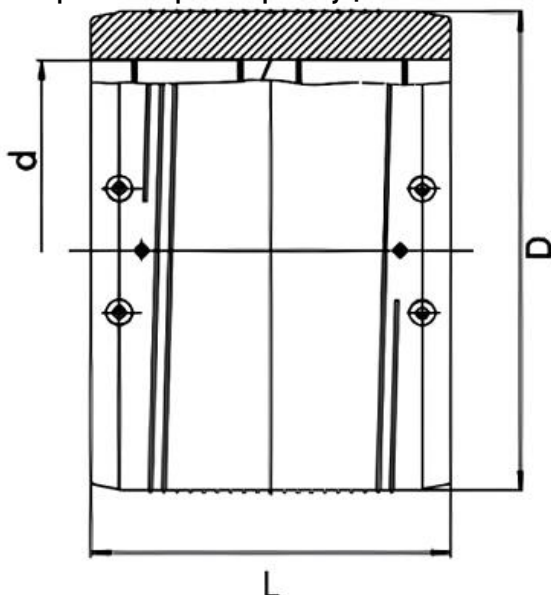
Муфты Frialen UB без упора, SDR 11, SDR 17



Муфта электросварная без упора для монтажа на полиэтиленовую трубу SDR 11 - SDR 17 диаметром 180-710 мм в системах газо- и водоснабжения.

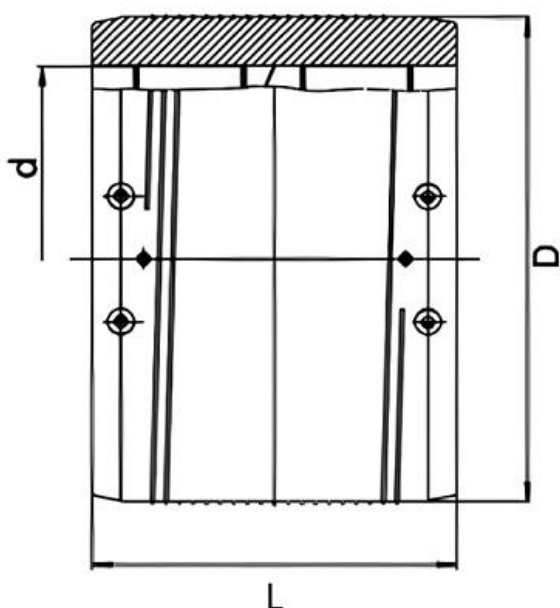
Имеет открытую нагревательную спираль для оптимальной теплопередачи, большую глубину сопряжения, особо широкую зону сварки, холодные зоны по бокам и в центре, предотвращающие вытекание расплавленной массы, не требуют при работе специальных держателей и приспособлений. Начиная с d 250 имеют цветные жидкостные индикаторы для визуального контроля процесса сварки.

Габаритные размеры муфты SDR 11



d, мм	D, мм	L, мм	Вес, кг
180	220	210	2,088
200	247	220	2,798
225	277	236	3,95
250	315	246	5,8
280	355	285	7,74
315	400	300	10,04
355	450	300	14,6
400	500	320	20,8
450	560	340	30,0
500	630	360	40,0
560	715	380	55,0
630	810	420	79,6
710	900	420	101,4
80	1000	500	138,8
900	1130	600	210,3
1000	1200	610	223,0

Габаритные размеры муфты SDR 17



d, мм	D, мм	L, мм	Вес, кг
180	220	210	2,008
200	247	220	2,798
225	277	236	3,95
250	315	246	6,7
280	355	285	9,3
315	400	300	14,58
355	450	300	16,7
400	500	320	20,8
450	560	340	30,0
500	630	360	39,8
560	715	380	56,4
630	810	420	80,6
710	900	420	101,4
800	900	500	65,9
900	1024	600	91,5
1000	1130	610	121,0
1200	1356	670	205,0